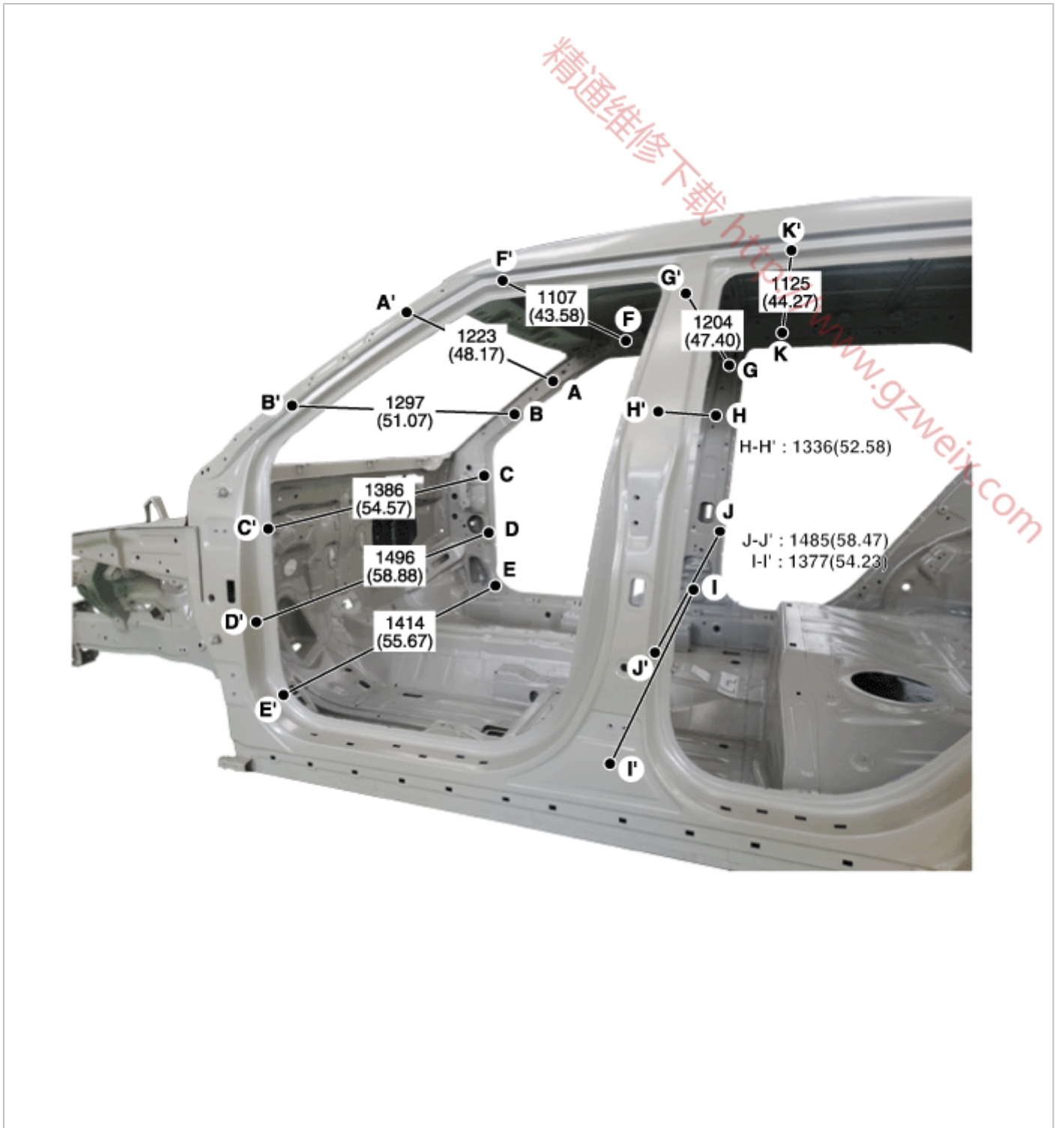
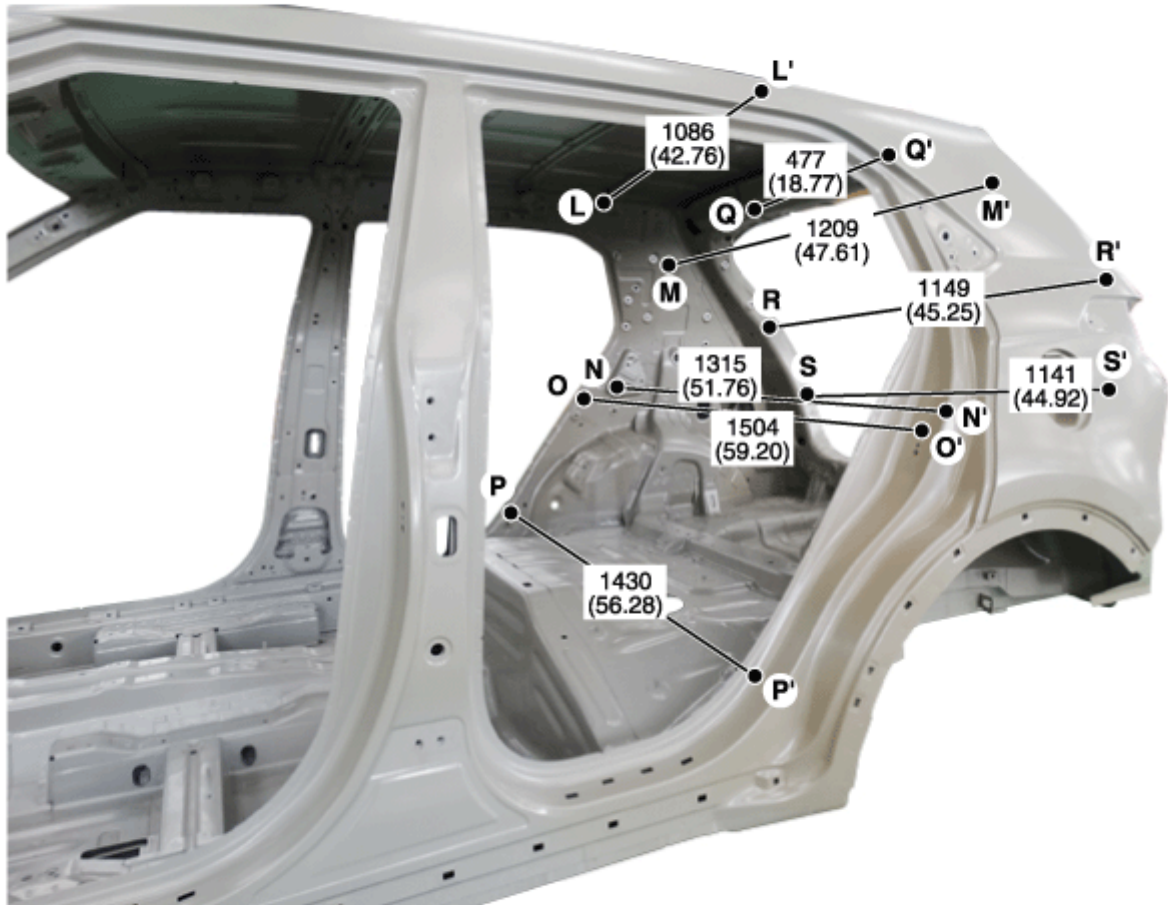


内部 A

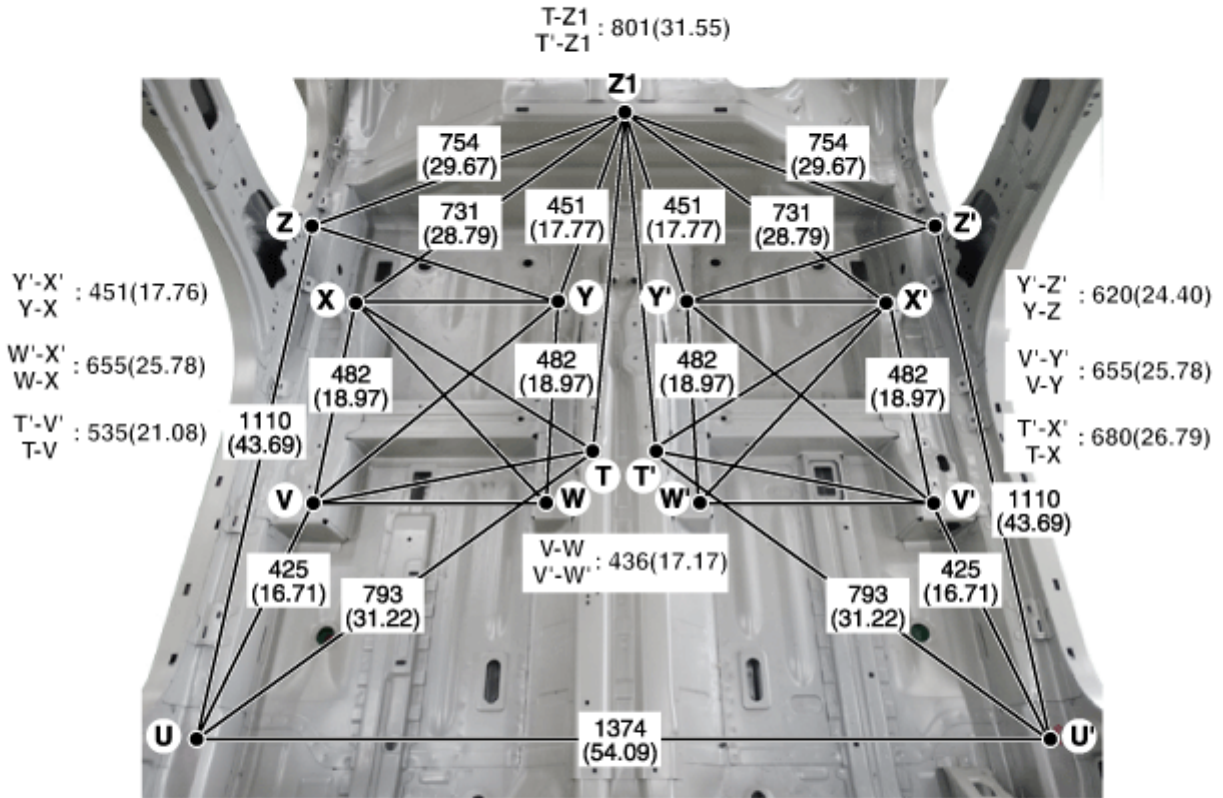


\*图中所示尺寸为实际测量尺寸。[单位：mm (inch)]

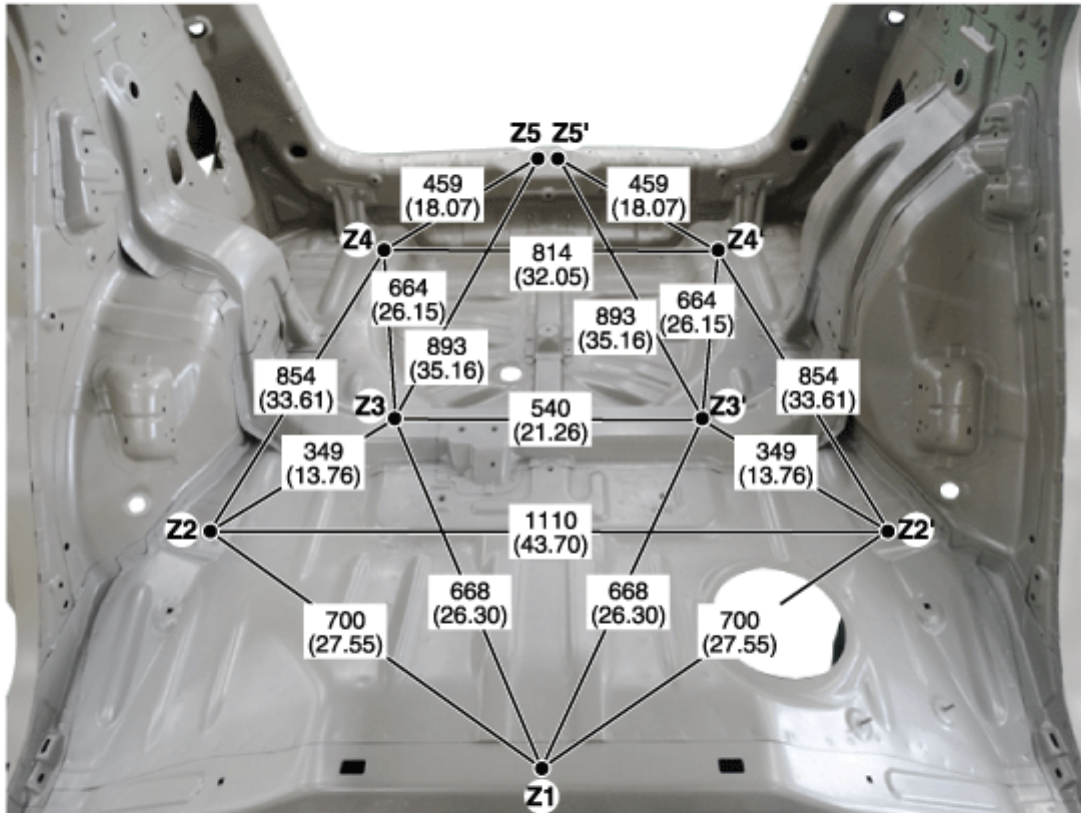
内部 B



\*图中所示尺寸为实际测量尺寸。[单位：mm(inch)]

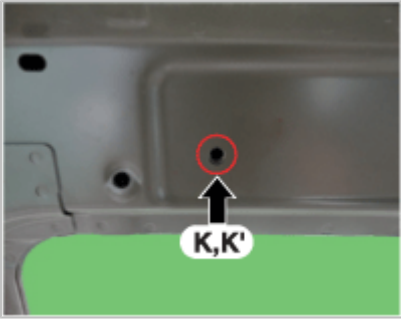
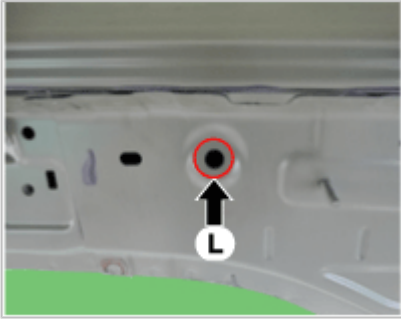
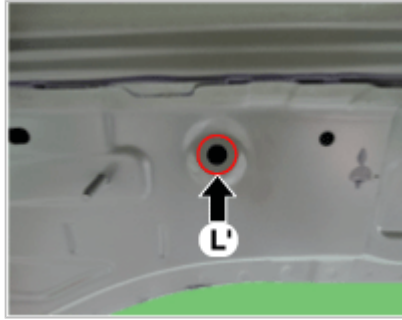
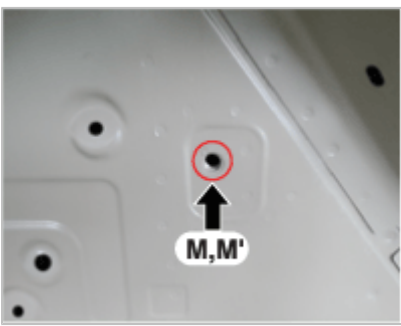
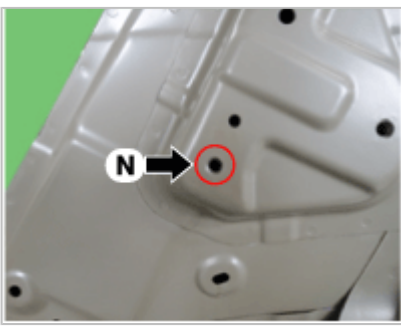
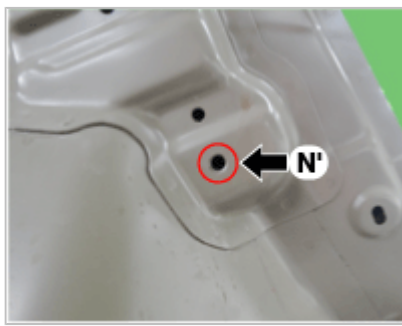
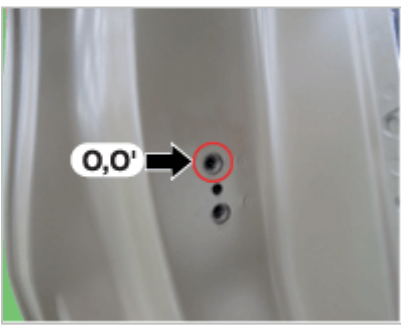
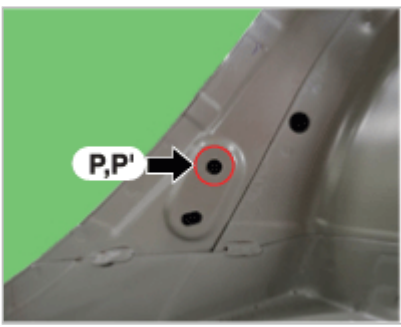
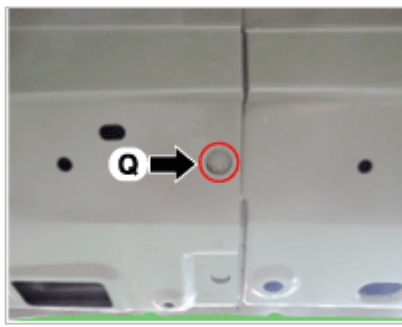

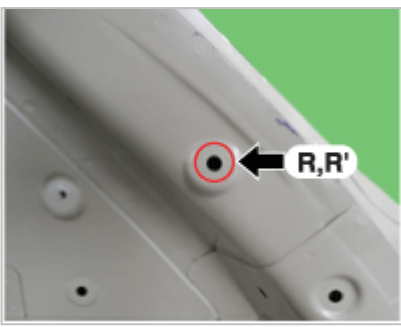



\*图中所示尺寸为实际测量尺寸。[单位：mm(inch)]

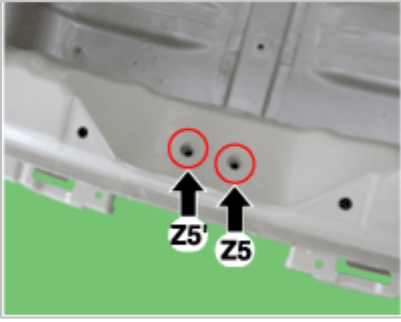


\*图中所示尺寸为实际测量尺寸。[单位：mm(inch)]

		
<p>窗帘式空气囊装配孔 (Ø6.6)</p>	<p>窗帘式空气囊装配孔 (Ø6.6)</p>	<p>窗帘式空气囊装配孔 (Ø6.6)</p>
<p>车颈横梁装配孔 (Ø9)</p>	<p>前门限位器装配孔 (Ø13)</p>	<p>车颈侧装饰板装配孔 (Ø8.5)</p>
		
<p>窗帘式空气囊装配孔 (Ø6.6)</p>	<p>窗帘式空气囊装配孔 (Ø6.6)</p>	<p>座椅安全带高度调节器上装配孔 (Ø16)</p>
<p>座椅安全带高度调节器下装配孔 (Ø16)</p>	<p>安全带拉紧器装配孔 (Ø12)</p>	<p>后门限位器装配孔 (Ø13)</p>

		
<p>窗帘式空气囊装配孔(Ø9)</p>	<p>后围内上板精加工孔(Ø10)</p>	<p>后围内上板精加工孔(Ø10)</p>
		
<p>后围内上板装配孔(Ø15)</p>	<p>座椅凹眼装配孔(Ø9)</p>	<p>座椅凹眼装配孔(Ø9)</p>
		
<p>后车门锁环装配孔(Ø13)</p>	<p>后围内下板装配孔(Ø8.6)</p>	<p>后围内上延伸件装配孔(Ø13)</p>
		
<p>后围内上延伸件装配孔(Ø13)</p>	<p>侧面装饰板装配孔(Ø8.5)</p>	<p>侧面装饰板装配孔(Ø8.5)</p>

<p>中央底板精加工孔 (Ø9)</p>	<p>线束装配孔 (7×12)</p>	<p>安全带装配孔 (Ø13)</p>
<p>安全带装配孔 (Ø11)</p>	<p>安全带装配孔 (Ø13)</p>	<p>安全带装配孔 (Ø11)</p>
<p>侧门槛内角</p>	<p>地毯装配孔 (Ø7)</p>	<p>安全带装配孔 (Ø15)</p>
<p>后底板横梁精加工孔 (Ø12)</p>	<p>后底板横梁精加工孔 (Ø12)</p>	<p>后底板装配孔 (8.5×8.5)</p>



后备箱门锁环装配孔(Ø14)